

**14581—  
2021**

**(ISO 14581:2013, Fasteners — Hexalobular socket countersunk flat head screws,  
IDT)**



1 ..... 1

2 ..... 1

3 ..... 2

4 ..... 5

5 ..... 6

6 ..... 6

    (        ) ..... 7

..... 8



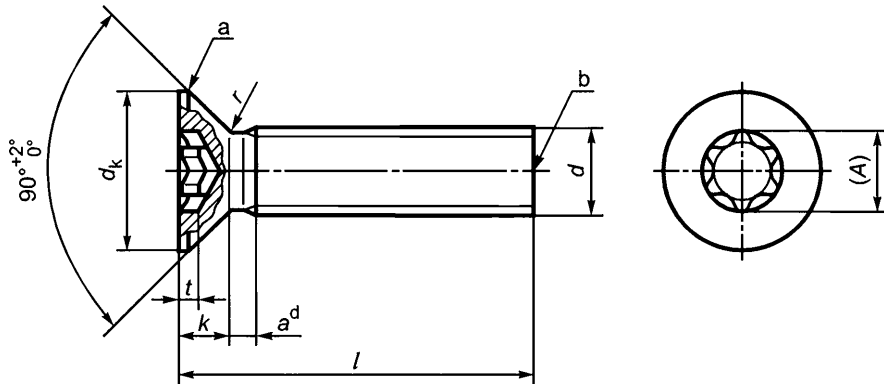
**14581—2021**

- ISO 6157-1, Fasteners — Surface discontinuities — Part 1: Bolts, screws and studs for general requirements ( )
- ISO 7721, Countersunk head screws — Head configuration and gauging ( )
- ISO 8992, Fasteners — General requirements for bolts, screws, studs and nuts ( )
- ISO 10664, Hexalobular internal driving feature for bolts and screws ( )
- ISO 10683, Fasteners — Non-electrolytically applied zinc flake coatings ( )
- ISO 10684, Fasteners — Hot dip galvanized coatings ( )
- ISO 16048, Passivation of corrosion-resistant stainless-steel fasteners ( )

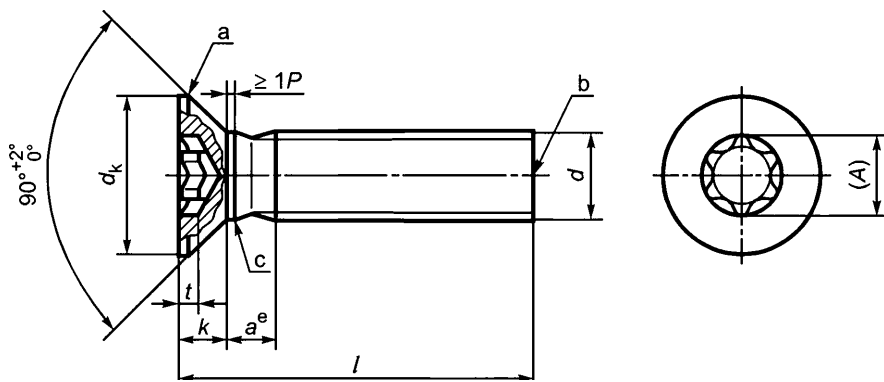
**3**

1 1.

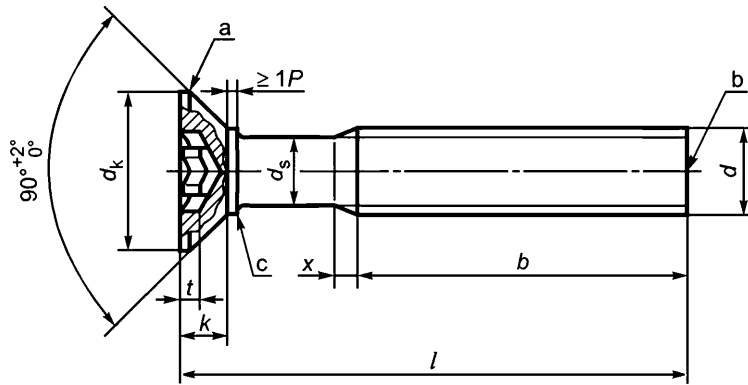
225.



) 2 4



) 5 10



) 5 10

$d_s$

—  
b —  
—  
d

$a_{max}$  “ % ,  
 $a_{max}$  “ 2,5 .

1 —

$d$ ;

			2	2,5	3	( 3,5)	4	5		8	10	
, d												
pb			0,4	0,45	0,5	0,6	0,7	0,8	1	1,25	1,5	
b			25	25	25	38	38	38	38	38	38	
d			4,4	5,5	6,3	8,2	9,4	10,4	12,6	17,3	20	
	-	-	3,80	4,70	5,50	7,30	8,40	9,30	11,30	15,80	18,30	
			3,50	4,40	5,20	6,94	8,04	8,94	10,87	15,37	17,78	
o			1,20	1,50	1,65	2,35	2,70	2,70	3,30	4,65	5,00	
			0,5	0,6	0,8	0,9	1,0	1,3	1,5	2,0	2,5	
			1,00	1,10	1,25	1,50	1,75	2,00	2,50	3,20	3,80	
01			6	8	10	15	20	25	30	45	50	
			1,75	2,40	2,80	3,35	3,95	4,50	5,60	7,95	8,95	
	t		0,64	0,79	0,83	1,32	1,53	1,51	1,78	2,54	2,80	
		0,51	0,66	0,70	1,16	1,14	1,12	1,39	2,15	2,41		
l												
3	2,8	3,2										
4	3,76	4,24										
5	4,76	5,24										
6	5,76	6,24										
8	7,71	8,29										
10	9,71	10,29										
12	11,65	12,35										
(14)	13,65	14,35										
16	15,65	16,35										
20	19,58	20,42										
25	24,58	25,42										
30	29,58	30,42										
35	34,5	35,5				1						
40	39,5	40,5				1						
45	44,5	45,5										
50	49,5	50,5										
(55)	54,05	55,95										
60	59,05	60,95										

b —

7721.

d

10664.

b = /- ( + ).

4

2 3.

2—

	-	8992	
		6g	
	-	261,	965-2
-	/	4.8, 8.8	2-50, 4-50 2-70, 4-70
		04.8, 08.8	2-050, 4-050 2-070, 4-070
	-	898-1	3506-1
-			
	-	4759-1	
		10664	
—			-
		4042	16048
		-	
		10683	
		10684	-
			-
		-	—
		6157-1	
		3269	
-			898-1.
898-1.			3, -
		898-1.	
		3506-1	
-			
3506-1.			3, -
		3506-1.	
			3, -
		3506-1.	
		50 70	
3506-1	/? min A <sub>s</sub>	3.	



d	N			
	4.8	8.8	50	70
2	—	—	820	1160
2,5	—	—	1350	1900
3	1690	3220	2010	2810
3,5	2280	4340	2710	3790
4	2950	5620	3510	4910
5	4770	9080	5680	7950
	6750	12900	8000	11200
8	12300	23400	14600	20400
10	19500	37100	23200	32400

80 %  $F_{m \min}$  898-1.  
 80 %  $F_{m \min} (K_{m \min} A_{S \text{nom}})^{1/2} m, \min$  ^s.nom- 3506-1.

**5**

5 , -  
 :  
 - 898-1;  
 - 3506-1 , 2.

**6**

:  
 - 898-1;  
 -  
 3506-1.

1 5,  
 I = 20 4.8 898-1 :  
 14581—2021 — 5\* 20- 04.8.  
 2 5,  
 I = 20 2 50 3506-1 -  
 :  
 14581—2021 — 5 \* 20- 2- 050.

( )

. 1

ISO 225	—	*
ISO 261	MOD	8724—2002 ( 261—98) « - »
ISO 898-1	IDT	ISO 898-1—2014 « 1. »
ISO 965-2	—	*
ISO 3269	IDT	ISO 3269—2015 « »
ISO 3506-1	IDT	ISO 3506-1—2014 « - 1. , »
ISO 4042	IDT	ISO 4042—2015 « - »
ISO 4759-1	IDT	ISO 4759-1—2015 « 1. , , »
ISO 6157-1	IDT	ISO 6157-1—2015 « - 1. , - »
ISO 7721	IDT	7721—2011 « - »
ISO 8992	IDT	ISO 8992—2015 « - , , »
ISO 10664	IDT	10664—2007 « »
ISO 10683	IDT	10683—2020 « - »
ISO 10684	IDT	ISO 10684—2015 « - , »
ISO 16048	IDT	ISO 16048—2014 « - »
<p>- IDT — ;</p> <p>- MOD — .</p>		

- [1] ISO 888 Fasteners — Bolts, screws and studs — Nominal lengths and thread lengths ( )
- [2] ISO 14582 Hexalobular socket countersunk head screws, high head ( )

621.882.6:006.354

21.060.10

: , , ,

23.11.2021. 20.12.2021. 60x84%.  
. . . 1,40. .- . . 1,26.